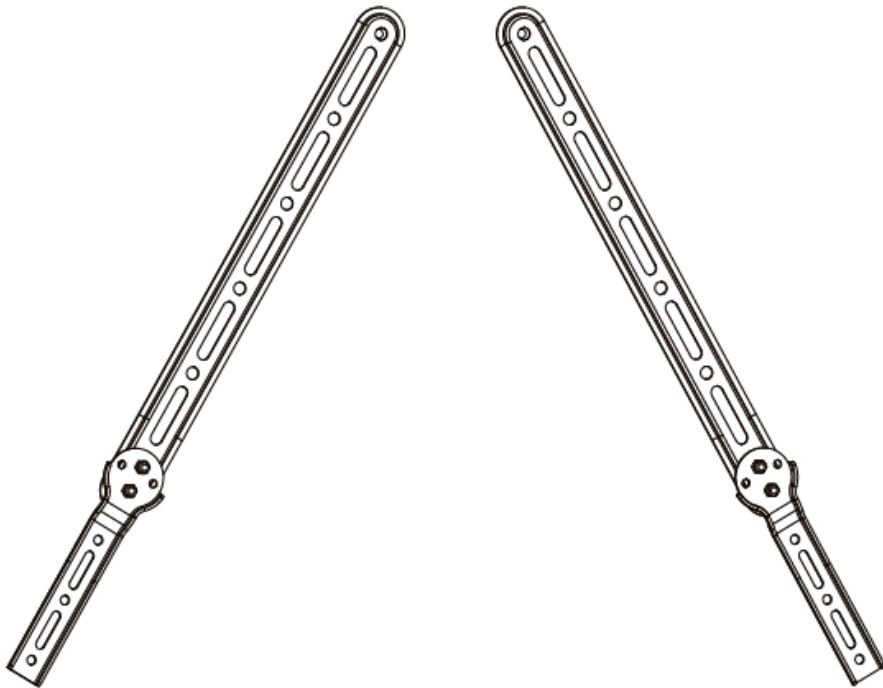





SOPORTE PARA BARRA DE SONIDO

MODELO: SB-41.



ES  Lea todo el manual de instrucciones antes de comenzar la instalación y ensamble de la unidad. Si tiene alguna inquietud con respecto a las instrucciones o advertencias, comuníquese con su distribuidor local.



- PRECAUCIÓN:** utilizar con productos de mayor peso al indicado en los límites de peso podría ocasionar inestabilidad y posibles heridas personales.
- Los soportes deben acoplarse tal como se indica en las instrucciones de ensamble. Una incorrecta instalación podría ocasionar daños y serias heridas personales.
 - Utilice las herramientas y equipo de seguridad adecuados. Este producto solo debe ser instalado por profesionales.
 - Asegúrese de que la superficie de fijación sostenga de manera segura el peso total del equipo y todos sus componentes y hardware.
 - Utilice los tornillos de ensamble suministrados y NO aplique demasiada tensión a los tornillos.
 - Este producto contiene piezas pequeñas que representan un riesgo de asfixia. Mantenga estas piezas fuera del alcance de los niños.
 - Este producto está diseñado para uso en interiores solamente. Utilizar este producto en exteriores podría ocasionar fallas y heridas personales.

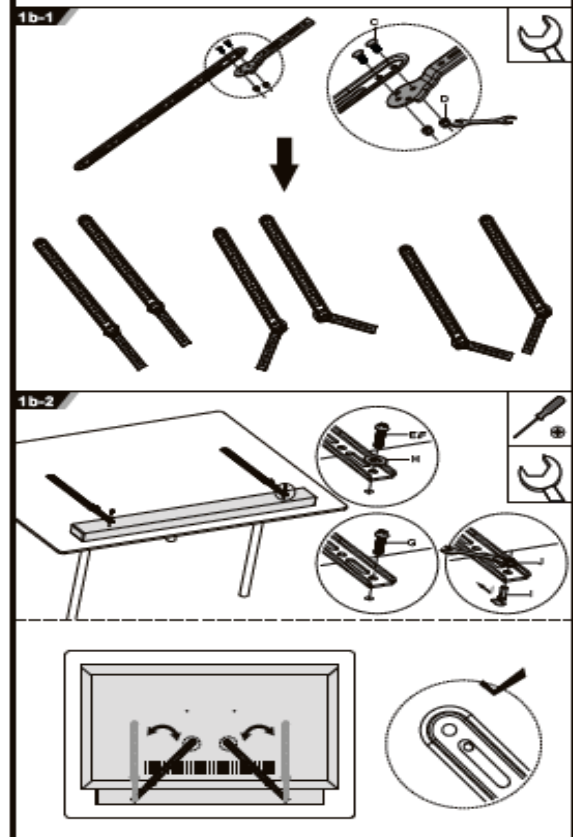
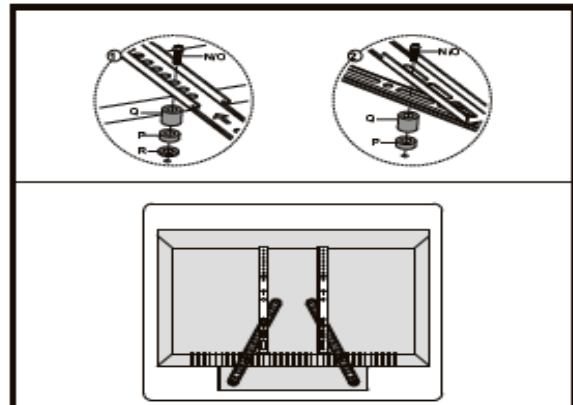
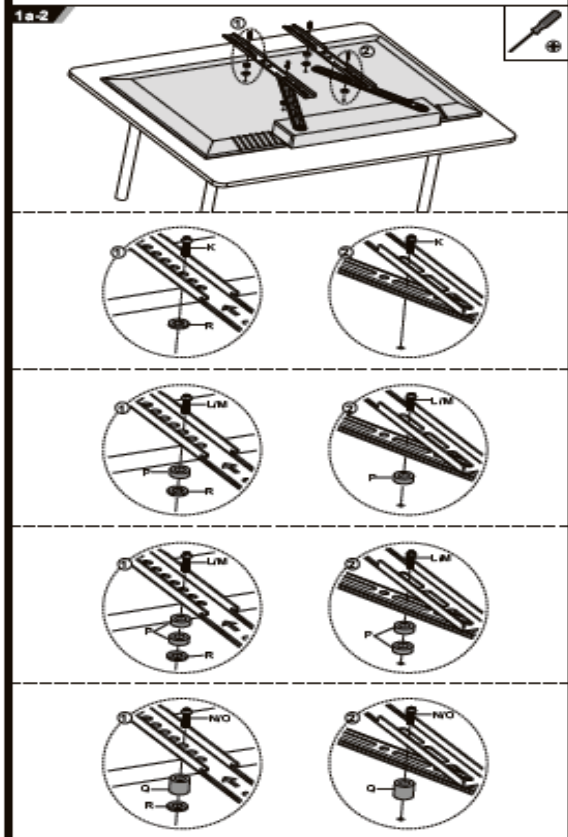
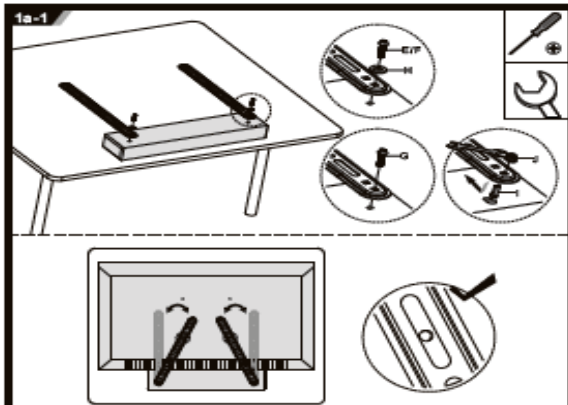
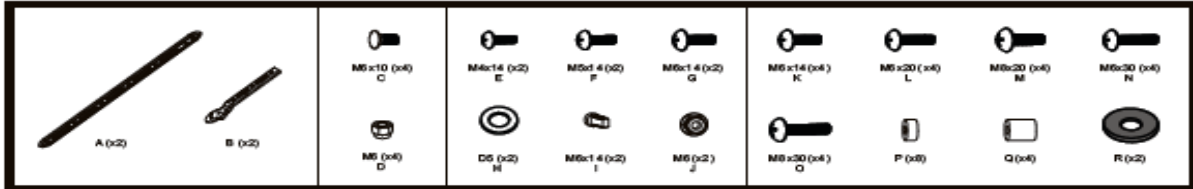
IMPORTANTE: Asegúrese de que haya recibido todas las piezas según la lista de verificación de componentes para la instalación. Si falta alguna de las partes, o está dañada, comuníquese con su distribuidor.

MANTENIMIENTO: Compruebe periódicamente que el soporte esté asegurado y listo para usar (al menos cada tres meses).

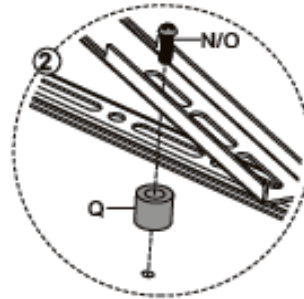
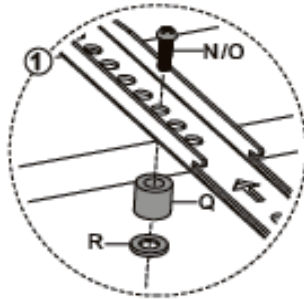
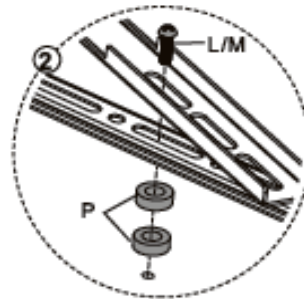
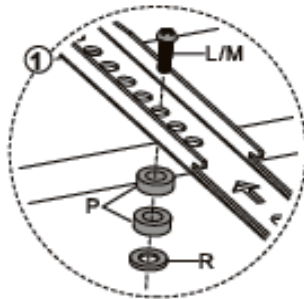
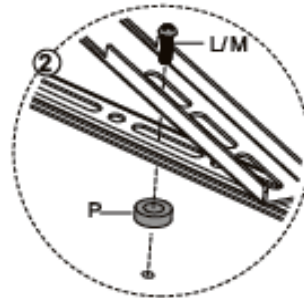
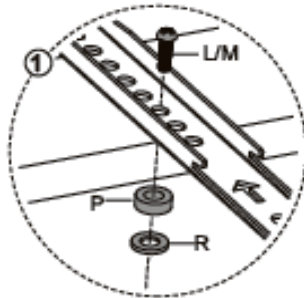
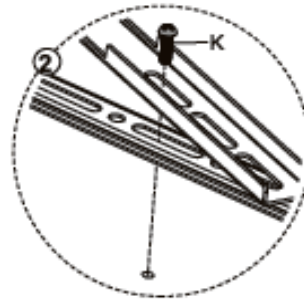
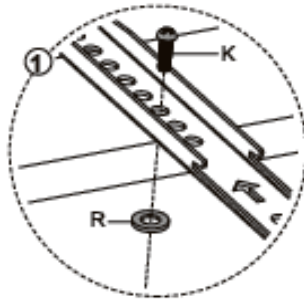
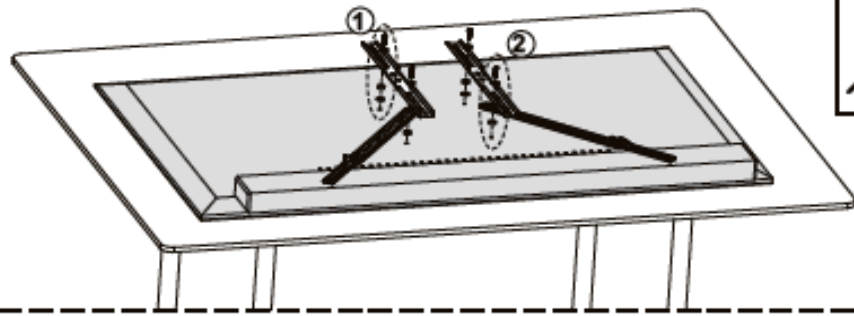
EN MÉXICO IMPORTADO POR: COPPEL SA DE CV
DOMICILIO: REPUBLICA PTE 2855 RECURSOS HIDRÁULICOS CULIACÁN ROSALES
CULIACÁN SINALOA 80105

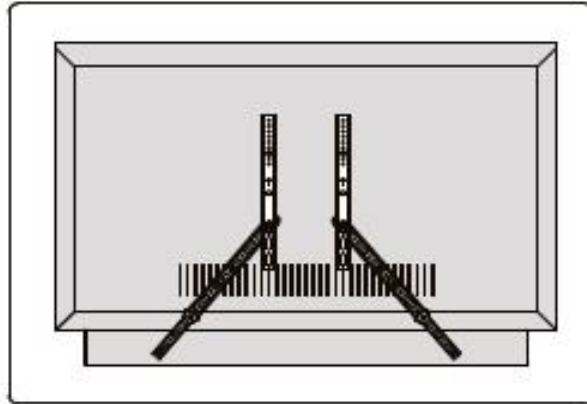
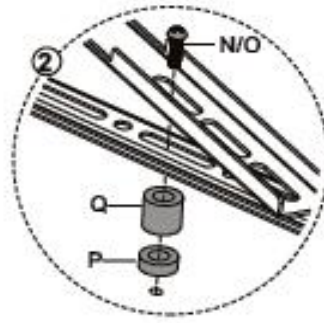
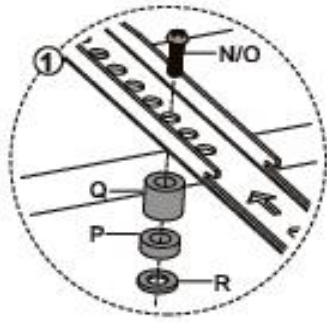
EN ARGENTINA IMPORTADO POR COPPEL S.A. SANTIAGO DEL ESTERO 1571 TIGRE
(CP 1648) BUENOS AIRES - ARGENTINA CUIT: 30-71041150-2

Hecho en China.

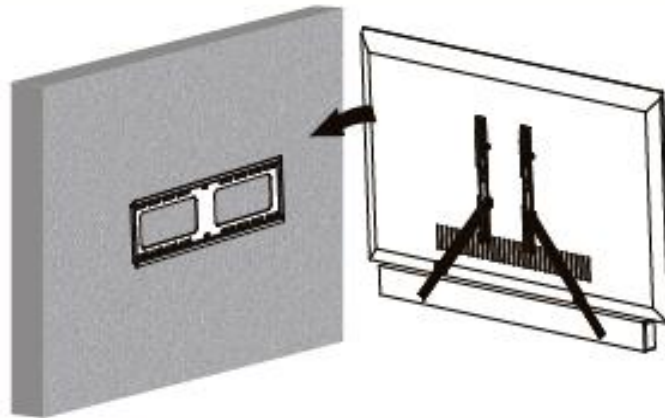


1b-3

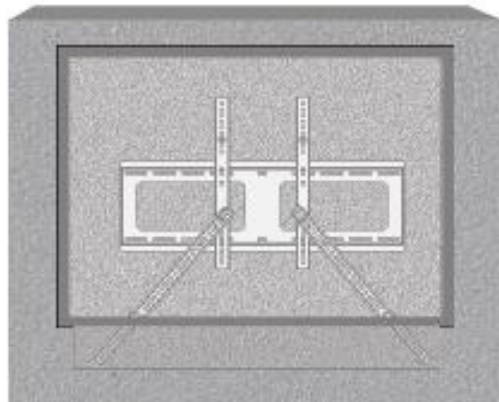




2



3





COMERCIALIZADOR:
COPPEL S.A. DE C.V.
REPÚBLICA 2855 PTE. COL. RECURSOS HIDRÁULICOS
CULIACÁN, SINALOA C.P. 80105
R.F.C. COP-920428-Q20
TELÉFONO: 01-800-220-7735
INFORMACION@INT.COPPEL.COM

PÓLIZA DE GARANTÍA

MODELO: SB-41.

MARCA: EVL

PRODUCTO: SOPORTE PARA BARRA DE SONIDO

Coppel S.A. de C.V. extiende la presente garantía de dos años a favor de los consumidores respecto a todos los artículos que comercializa esta empresa de la marca EVL.

Condiciones

1. Para hacer efectiva la garantía con respecto de cualquier reparación del artículo, es necesario presentar el artículo acompañado de la nota o factura correspondiente en cualquier Tienda Coppel ubicada en la República Mexicana o en la dirección del comercializador.
2. La presente póliza de garantía compromete a Coppel S.A. de C.V. a amparar todas las piezas y componentes del producto, incluyendo la mano de obra, así como la reparación de productos con un defecto de fábrica a través de sus propios talleres de servicio y gastos de transportación sin costo adicional.
3. Coppel cuenta con establecimientos en toda la República Mexicana (cualquier tienda Coppel ubicada en la República Mexicana y/o dirección del comercializador) donde además el consumidor podrá obtener partes, componentes, consumibles y accesorios.

La garantía no se hará efectiva en los siguientes casos:

1. Cuando el producto se hubiese utilizado en condiciones distintas a las normales.
2. Cuando el producto no hubiese sido operado de acuerdo con el instructivo de uso que se le acompaña.
3. Cuando el producto hubiese sido alterado o reparado por personas no autorizadas por el fabricante nacional, importador o comercializador responsable respectivo. Coppel S.A. de C.V. se reserva el derecho a realizar un cobro por uso del o los artículos, en caso de realizarse una devolución durante el periodo de garantía del producto, cuando el producto este en buenas condiciones y en perfecto funcionamiento.

El cobro por uso de los artículos se calculará considerando el tiempo transcurrido entre la fecha en que se adquirió el artículo y la fecha en la que se aplique la garantía.

FECHA DE COMPRA: