

Guía de usuario – México

Teléfono Covet X



BIENVENIDO

Gracias por elegir nuestro teléfono inteligente "Covet X". Lea esta guía cuidadosamente y guárdela para futuras consultas.

ESPECIFICACIONES ELÉCTRICAS

BATERÍA

Modelo: Covet X
Marca: ZUUM
3,8 V~ 2 950 mAh
Hecho en China

CARGADOR

Modelo: Covet X
Marca: ZUUM
Entrada: 100-240 V~
50/60 Hz 200 mA
Salida: 5 V~ 1 A
Hecho en China

IMPORTADOR: COPPEL S.A DE C.V.
DOMICILIO: REPÚBLICA PTE 2855 RECURSOS HIDRÁULICOS CULIACÁN ROSALES CULIACÁN SINALOA 80105.

NÚMERO DE HOMOLOGACIÓN: RTIZUCO22-1778

"INSTRUCCIONES IMPORTANTES DE SEGURIDAD LEA TODAS LAS INSTRUCCIONES ANTES DE SU PRIMER USO Y CONSERVE ESTE MANUAL PARA FUTURAS REFERENCIAS".

"La memoria interna y RAM disponible para el usuario dependen del sistema operativo y las aplicaciones precargadas."

"La operación de este equipo está sujeta a las siguientes dos condiciones"

1. Es posible que este equipo o dispositivo no cause interferencia perjudicial.
2. Este equipo o dispositivo debe aceptar cualquier interferencia. Incluyendo la que pueda causar su operación no deseada.

VISTA GENERAL

1. Botón de encendido
2. Entrada de carga
3. Entrada para audífonos
4. Volumen
5. Auricular
6. Micrófono
7. Cámara
8. Flash
9. Cámara frontal
10. Flash frontal
11. Altavoz

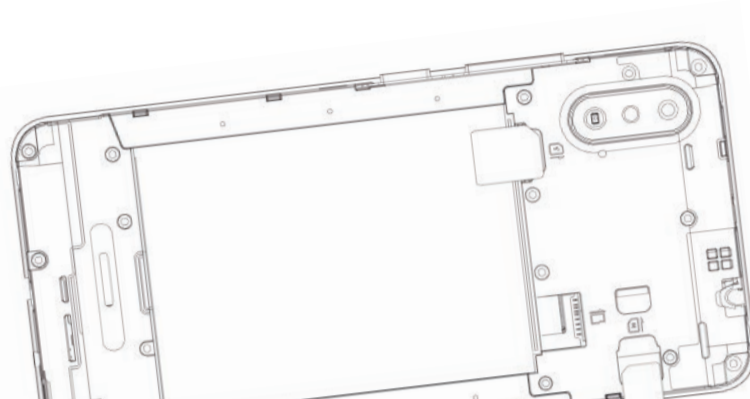


INTRODUCCIÓN

Instalar la tarjeta SIM

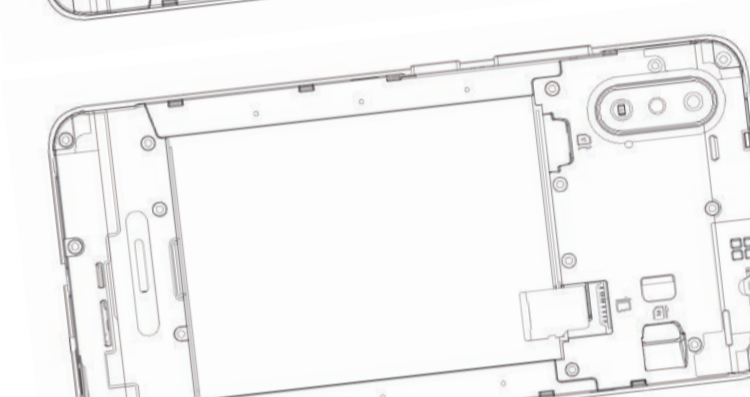
Remueve la tapa trasera y saca la batería.

Inserta la tarjeta SIM en el Puerto para SIM, con la parte dorada mirando hacia abajo hasta que tope.



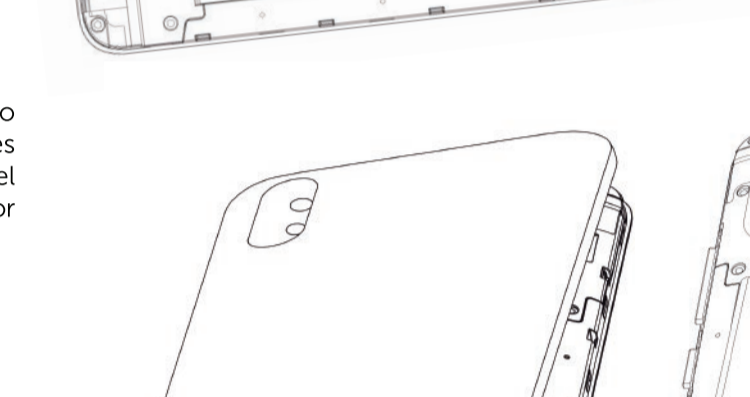
Instalar la tarjeta de memoria flash

Para instalar la tarjeta de memoria flash, apaga el teléfono móvil, retira la tapa posterior del dispositivo y saca la batería del teléfono, introduce la tarjeta de memoria flash correctamente en la (s) ranura (s) de tarjeta.



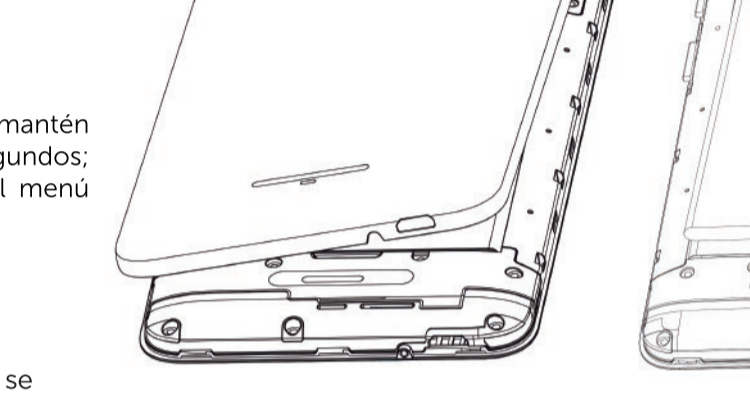
Instalar y cargar la batería

Retira la tapa trasera e inserta la batería en el espacio indicado haciendo coincidir la polaridad. Después coloca la tapa trasera e introduce el cable del cargador en el puerto de carga y conecta el adaptador a la corriente.



Encender y apagar

Para encender/ apagar tu teléfono, presiona y mantén sostenido el botón de encendido por algunos segundos; para apagarlo, selecciona la opción "Apagar" del menú desplegable que aparezca.



Bloquear y desbloquear

Si el teléfono no se usa en un tiempo, la pantalla se bloqueará automáticamente.

Si deseas bloquearla de inmediato, presiona el botón de encendido para ingresar al modo de suspensión y se bloqueará.

Para desbloquear: presiona el botón de encendido nuevamente para despertar y luego arrastra el bloqueo hacia arriba para desbloquearlo.

Para opciones de bloqueo sigue la ruta Configuración -> Seguridad -> Bloqueo de pantalla.

Radio FM

1. Conecta audífonos
2. Desbloquea el equipo
3. Accede al menú
4. Elige la opción de multimedia y/o Radio FM

Este servicio se ofrece de manera gratuita.

Localización del IMEI

Tu teléfono Móvil cuenta con un número de IMEI, mismo que puede ser localizado en este modelo al reverso del producto, retirando la batería se encuentra impreso, además estos números se pueden localizar con la marcación *#06#

CONEXIÓN

Cuenta de Google

Tu cuenta de Google™ te permite disfrutar de las aplicaciones y servicios de Google Play. Configura tu cuenta de Google en este equipo para tener acceso a Gmail™, Google Play, Google Maps y mucho más. La configuración de tu cuenta de Google será requerida cuando enciendas tu dispositivo por primera vez.

Nota: Se requiere conexión a Internet para configurar tu cuenta de Google.

También puedes configurar tu cuenta de Google desde Cuentas > Añadir cuenta Google. Sigue las instrucciones para una configuración correcta.

Nota: Si no tienes una cuenta de Google, crea una en el paso a paso de Configuración de cuenta.

Google Play

Una vez configurada la cuenta de Google, podrás descargar aplicaciones, películas, juegos, libros, etc., desde Google Play.

Presiona el icono Google Play, ingresa a tu cuenta de Google y navega y descarga todas las aplicaciones que quieras.

Nota: Necesitas habilitar la conexión a internet para tener acceso a Google Play.

Conexión de red inalámbrica

Tu teléfono es compatible con la tecnología de conexión de red inalámbrica.

Para activarla, realiza los siguientes pasos:

- Configuración -> Internet y redes.
- Introduce la conexión de red inalámbrica y selecciona el punto de acceso al que deseas conectarte.
- Para utilizar la conexión, introduce la contraseña del punto de acceso en caso de ser necesario.

Google, Android y otras marcas son marcas comerciales de Google LLC.

PRECAUCIONES PARA EL USUARIO

Todos los teléfonos celulares son susceptibles a interferencias, las cuales pueden afectar su operación.

Utiliza solo accesorios y baterías autorizadas y compatibles.

Asegúrate de que el dispositivo esté apagado en los siguientes casos: al abordar un avión, cuando esté cerca de algún equipo médico, en gasolineras o en alguna zona de demolición.

No utilices el celular mientras conduces. Estaciona el vehículo antes de contestar.

Para llamadas de emergencia, asegúrate de que esté encendido y en servicio. Ingresa el número de emergencia y luego presiona el botón llamar. No finalices la llamada hasta que se te indique.

Ubicación del equipo

Puedes configurar la ubicación de tu dispositivo de la siguiente manera:

1. Configuración -> Ubicación
2. Habilita la opción "Usar ubicación"

En cada aplicación que se necesite se deben habilitar por separado los permisos para la localización.

O bien:

1. Despliega el menú de la parte superior deslizando el dedo de arriba hacia abajo.
2. Habilita la opción de "ubicación". (En cada aplicación que se necesite se debe habilitar por separado los permisos para la localización)

En caso de robo o extravío.

Se debe descargar la aplicación "find my device", ingresar la cuenta Google y activar los permisos de localización.

En caso de robo o extravío siempre y cuando los datos móviles estén activados y vigentes; se puede acceder al sitio de "find my device" a través de la cuenta de Google y desde ahí hay diferentes opciones para proteger el contenido.

RESOLUCIÓN DE PROBLEMAS

1. Si se moja o sumerge

Si cae en agua salada o en una piscina, procede a secar el teléfono con una toalla. No toque los botones y apáguelo de inmediato. Retire la batería, si es posible, la tarjeta SIM y la Tarjeta de memoria flash.

Permita que el teléfono se seque en un centro de servicio autorizado o envíe el teléfono a cabo una revisión integral y se ejecutará un procedimiento para eliminar la humedad de los principales componentes.

En otros casos, se sugiere aplicar calor, en círculos, con un secador, procurando que el calor no se enfoque en un solo punto del teléfono por mucho tiempo.

2. Daño de batería

Procure adquirir una batería original para reemplazar la averiada. Antes, descarte otras posibles causas de la falla: limpie los conectores de la pila con un trapo o cepillo seco (ni se le ocurra usar agua); descarte que el daño radique en el cable o cargador.

3. Almacenamiento

En primer lugar, libere espacio almacenando información en los servicios de la nube: bien sea Google Drive, Dropbox o iCloud.

Hay aplicaciones, como SD Card Manager o SDManager, para Android, que facilitan el traslado de las aplicaciones (apps) y archivos a una Tarjeta de memoria flash.

GLOSARIO

FLASH: Dispositivo generalmente acoplado a una cámara fotográfica que despiende una luz muy intensa en el momento del disparo para suministrar un aporte de luz cuando la natural es insuficiente.

FM: Frecuencia modulada

IMEI: Identidad del equipo de la estación móvil internacional.

RAM: Memoria de acceso aleatorio

SIM: Tarjeta inteligente desmontable.

TARJETA DE MEMORIA FLASH: Memoria informática basada en semiconductores, no volátil y reescribible.

USB: Toma de conexión universal de uso frecuente en las computadoras.

PÓLIZA DE GARANTÍA



Modelo: COVET X
Marca: ZUUM

Producto: _____
Fecha de compra: _____

COMERCIALIZADOR:
COPPEL S.A. DE C.V.
REPÚBLICA PTE. 2855
RECURSOS HIDRÁULICOS
CULIACÁN ROSALES
CULIACÁN, SINALOA 80105
R.F.C. COP-920428-Q20
01-800-004-9886
atencion@zuum.mx

Coppel S.A. de C.V. extiende la presente garantía de un año a favor de los consumidores respecto a todos los artículos que comercializa esta empresa de la marca ZUUM.

Artículos usados, dañados o incompletos que se vendieron con rebaja tienen hasta 3 meses de garantía según lo indique la factura o nota de venta.

Condiciones:

1. Para hacer efectiva la garantía con respecto de cualquier reparación del artículo, es necesario presentar el artículo, acompañado de la nota o factura correspondiente en cualquier Tienda Coppel ubicada en la República Mexicana o en la dirección del comercializador.
2. La presente póliza de garantía ampara todas las piezas y componentes del producto, incluye mano de obra y gastos de transporte que se deriven de su cumplimiento, sin costo adicional para usted.
3. Coppel S.A. de C.V. se compromete a reparar a través de sus propios talleres de servicio, así como de cambiar las piezas y componentes defectuosos sin cargo alguno para el consumidor, siempre y cuando este dentro del año de garantía y presente un defecto de fábrica.
4. Coppel cuenta con establecimientos en toda la República Mexicana (cualquier Tienda Coppel ubicada en la República Mexicana y/o dirección del comercializador) donde además el consumidor podrá obtener partes, componentes, consumibles y accesorios.

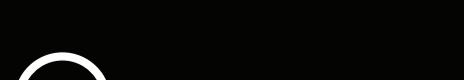
La garantía no se hará efectiva en los siguientes casos:

1. Cuando el producto se hubiese utilizado en condiciones distintas a las normales.
2. Cuando el producto no hubiese sido operado de acuerdo con el instructivo de uso que se le acompaña.
3. Cuando el producto hubiese sido alterado o reparado por personas no autorizadas por el fabricante nacional, importador o comercializador responsable respectivo.

Coppel S.A. de C.V. se reserva el derecho de realizar un cobro por uso del o los artículos, en caso de realizarse una devolución, durante el periodo de garantía del producto, cuando el producto este en buenas condiciones y en perfecto funcionamiento.

TODOS LOS DERECHOS RESERVADOS ©2015.

Todos los derechos reservados. No se permite su reproducción. El presente manual es únicamente para referencia. Los programas pueden ser actualizados o modificados en cualquier momento y sin previo aviso.



cerca de todos