

Guía de usuario –México Teléfono Soul



BIENVENIDO

Gracias por elegir nuestra Teléfono "Soul"
Lea esta guía cuidadosamente y guárdela para futuras consultas.

ESPECIFICACIONES ELÉCTRICAS

BATERÍA

Modelo: Soul
Marca: ZUUM
3.7 V ~ 1000 mAh
Hecho en China

CARGADOR

Modelo: Soul
Marca: ZUUM
Entrada: 100-240 V~
50/60 Hz 200 mA
Salida: 5 V ~ 0.5 A
Hecho en China

**IMPORTADOR: COPPEL S.A DE C.V.
DOMICILIO: REPÚBLICA PTE 2855 RECURSOS
HIDRÁULICOS CULIACÁN ROSALES CULIACÁN
SINALOA 80105.**

**NÚMERO DE HOMOLOGACIÓN:
IFT COZUSO24-26621**

"INSTRUCCIONES IMPORTANTES DE SEGURIDAD LEA TODAS LAS INSTRUCCIONES ANTES DE SU PRIMER USO Y CONSERVE ESTE MANUAL PARA FUTURAS REFERENCIAS".

"La memoria interna y RAM disponible para el usuario
dependen del sistema operativo y las aplicaciones
precargadas."

"La operación de este equipo está sujeta a las siguientes
dos condiciones"

1. Es posible que este equipo o dispositivo no cause interferencia perjudicial.
2. Este equipo o dispositivo debe aceptar cualquier interferencia. Incluyendo la que pueda causar su operación no deseada.

VISTA GENERAL

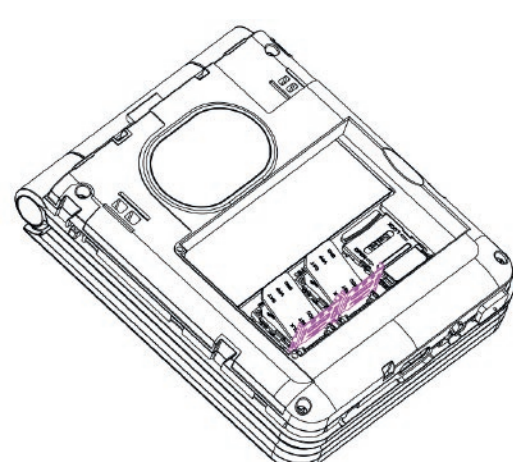
1. Botón de apagar / colgar
2. Botón llamar
3. Botón de navegación
4. Volumen
5. Entrada de carga
6. Auricular
7. Bocina
8. Micrófono
9. Linterna
10. Cámara
11. Pantalla frontal
12. Pantalla trasera
13. Flash
14. Entrada para audífonos



INTRODUCCIÓN

Instalar la tarjeta SIM

Remueve la tapa trasera y saca la batería.
Inserta la tarjeta SIM en el Puerto para SIM, con la parte dorada mirando hacia abajo hasta que tope.

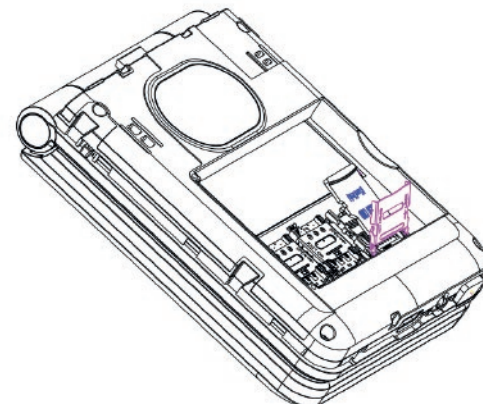


Instalar la tarjeta de memoria flash

Para instalar la tarjeta de memoria flash, retira la tapa posterior del dispositivo, abre el espacio, introdúcela con la parte dentada hacia abajo en el espacio para la tarjeta y cierra el pestillo.

Con los contactos metálicos de la batería concordando con los contactos metálicos del espacio de la batería, introduce la batería y presiona hasta que embone.

Después cierra la tapa trasera.

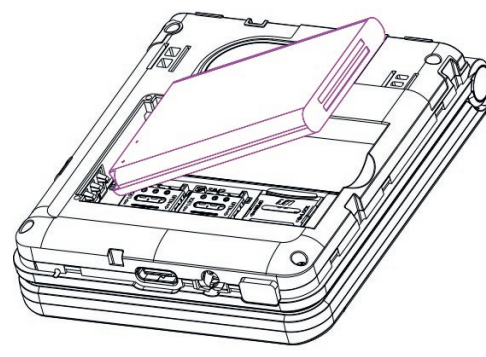


Instalar batería

Retira la tapa trasera e inserta la batería en el espacio indicado haciendo coincidir la polaridad. Después coloca la tapa trasera e introduce el cable del cargador en el puerto de carga y conecta el adaptador a la corriente.

Encender y apagar

Para encender/ apagar tu teléfono, presiona y mantén sostenido el botón de encender/apagar por 3 segundos.



Bloquear y desbloquear la pantalla

Para encender/ apagar tu teléfono, presiona y mantén sostenido el botón de encender/apagar por 3 segundos.

Localización del IMEI

Tu teléfono Móvil cuenta con un número de IMEI, mismo que puede ser localizado en este modelo al reverso del producto, retirando la batería se encuentra impreso, además estos números se pueden localizar con la marcación *#06#.

Uso de la tecnología BT

- Una vez el celular esté desbloqueado
- Presione el teclado de navegación
- Seleccione "aplicaciones"
- Seleccione la opción que haga referencia a la tecnología BT.

Radio FM

1. Desbloquea el equipo
 2. Accede al menú
 3. Elige la opción de multimedia y selecciona radio FM
- Este servicio se ofrece de manera gratuita.

PRECAUCIONES PARA EL USUARIO

Todos los teléfonos celulares son susceptibles a interferencias, las cuales pueden afectar su operación.

Utiliza solo accesorios y baterías autorizadas y compatibles.

Asegúrate de que el dispositivo esté apagado en los siguientes casos: al abordar un avión, cuando estés cerca de algún equipo médico, en gasolineras o en alguna zona de demolición.

No utilices el celular mientras conduces. Estaciona el vehículo antes de contestar.

Para llamadas de emergencia, asegúrate de que esté encendido y en servicio. Ingresas el número de emergencia y luego presiona el botón llamar. No finalices la llamada hasta que se te indique.

RESOLUCIÓN DE PROBLEMAS

1. Si se moja o sumerge

Si cae en agua salada o en una piscina, seca el teléfono con una toalla. No toques los botones y apágalo de inmediato. Retira la batería, si es posible, la tarjeta SIM y la tarjeta de memoria flash. Procede a enviar el teléfono a un centro de servicio autorizado donde llevarán a cabo una revisión integral y se ejecutará un procedimiento para eliminar la humedad de los principales componentes.

En otros casos, se sugiere aplicar calor, en círculos, con un secador, procurando que el calor no se enfoque en un solo punto del dispositivo por mucho tiempo.

2. Daño de batería

Procura adquirir una batería original para reemplazar la averiada. Antes, descarta otras posibles causas de la falla: limpia los conectores de la pila con un trapo o cepillo seco no usar agua; descarta que el daño radique en el cable o cargador.

MANUAL DE USUARIO (INDICACIONES) PARA ACTIVACIÓN/DESACTIVACIÓN DE ALERTA DE EMERGENCIA INALÁMBRICA (CBS).

Para activar los mensajes de alerta CBS debe seguir la siguiente ruta:

Menú - Mensajes - Mensajes de alerta - Mensajes de transmisión celular.

Para desactivar los mensajes de alerta CBS debe seguir la siguiente ruta:

Menú - Mensajes - Mensajes de alerta - Mensajes de transmisión celular - Opciones - Encender/Apagar.

GLOSARIO

FLASH: Dispositivo generalmente acoplado a una cámara fotográfica que despide una luz muy intensa en el momento del disparo para suministrar un aporte de luz cuando la natural es insuficiente.

FM: Frecuencia modulada

IMEI: Identidad del equipo de la estación móvil internacional.

RAM: Memoria de acceso aleatorio

TARJETA SIM: Tarjeta inteligente desmontable.

TARJETA DE MEMORIA FLASH: Memoria informática basada en semiconductores, no volátil y reescribible.

USB: Toma de conexión universal de uso frecuente en las computadoras.

Tecnología BT: Tecnología de comunicación inalámbrica de corto alcance.

PÓLIZA DE GARANTÍA



Modelo: Soul

Marca: ZUUM

Producto: _____

Fecha de compra: _____

COMERCIALIZADOR:
COPPEL S.A. DE C.V.
REPÚBLICA PTE. 2855
RECURSOS HIDRÁULICOS
CULIACÁN ROSALES
CULIACÁN, SINALOA 80105
RFC. COP -920428-Q20
01-800-004-9886
atencion@zuum.mx

Coppel S.A. de C.V. extiende la presente garantía de un año a favor de los consumidores respecto a todos los artículos que comercializa esta empresa de la marca ZUUM.

Artículos usados, dañados o incompletos que se vendieron con rebaja tienen hasta 3 meses de garantía según lo indique la factura o nota de venta.

La memoria interna y RAM disponible para el usuario dependen del sistema operativo y las aplicaciones precargadas.

Condiciones:

1. Para hacer efectiva la garantía con respecto de cualquier reparación del artículo, es necesario presentar el artículo, acompañado de la nota o factura correspondiente en cualquier Tienda Coppel ubicada en la República Mexicana o en la dirección del comercializador.
2. La presente póliza de garantía ampara todas las piezas y componentes del producto, incluye mano de obra y gastos de transportación que se deriven de su cumplimiento, sin costo adicional para usted.
3. Coppel S.A. de C.V. se compromete a reparar a través de sus propios talleres de servicio, incluye como cambiar las piezas y componentes defectuosos sin cargo alguno para el consumidor, siempre y cuando este dentro del año de garantía y presente un defecto de fábrica.
4. Coppel cuenta con establecimientos en toda la República Mexicana (cualquier Tienda Coppel ubicada en la República Mexicana y/o dirección del comercializador) donde además el consumidor podrá obtener partes, componentes, consumibles y accesorios.

La garantía no se hará efectiva en los siguientes casos:

1. Cuando el producto se hubiese utilizado en condiciones distintas a las normales.
2. Cuando el producto no hubiese sido operado de acuerdo con el instructivo de uso que se le acompaña.
3. Cuando el producto hubiese sido alterado o reparado por personas no autorizadas por el fabricante, importador o comercializador responsable respectivo.

Coppel S.A. de C.V. se reserva el derecho a realizar un cobro por uso del o los artículos, en caso de realizarse una devolución, durante el periodo de garantía del producto, cuando el producto este en buenas condiciones y en perfecto funcionamiento.

TODOS LOS DERECHOS RESERVADOS ©2015.

Todos los derechos reservados. No se permite su reproducción. El presente manual es únicamente para referencia. Los programas pueden ser actualizados o modificados en cualquier momento y sin previo aviso.



cerca de todos