

Guía de usuario – México

Teléfono AKUS Z



BIENVENIDO

Gracias por elegir nuestro teléfono inteligente "AKUS Z".
Lea esta guía cuidadosamente y guárdela para futuras consultas.

ESPECIFICACIONES ELÉCTRICAS

BATERÍA

Modelo: AKUS Z
Marca: ZUUM
3.8 V~ 2 350 mAh
Hecho en China

CARGADOR

Modelo: AKUS Z
Marca: ZUUM
Entrada: 100-240 V~
50/60 Hz 200 mA
Salida: 5 V~ 1 A
Hecho en China

IMPORTADOR: COPPEL S.A DE C.V.

**DOMICILIO: REPÚBLICA PTE 2855 RECURSOS
HIDRÁULICOS CULIACÁN ROSALES CULIACÁN
SINALOA 80105.**

NÚMERO DE HOMOLOGACIÓN: RTIZUAK19-1673

"INSTRUCCIONES IMPORTANTES DE SEGURIDAD LEA TODAS LAS INSTRUCCIONES ANTES DE SU PRIMER USO Y CONSERVE ESTE MANUAL PARA FUTURAS REFERENCIAS".

**"La memoria interna y RAM disponible para el usuario
dependen del sistema operativo y las aplicaciones
precargadas."**

"La operación de este equipo está sujeta a las siguientes
dos condiciones"

1. Es posible que este equipo o dispositivo no cause interferencia perjudicial.
2. Este equipo o dispositivo debe aceptar cualquier interferencia que pueda causar su operación no deseada.

VISTA GENERAL

1. Cámara frontal
2. Volumen
3. Botón encendido/apagado
4. Pantalla
5. Entrada micro USB
6. Entrada para audífonos
7. Flash
8. Cámara trasera
9. Lector de huella

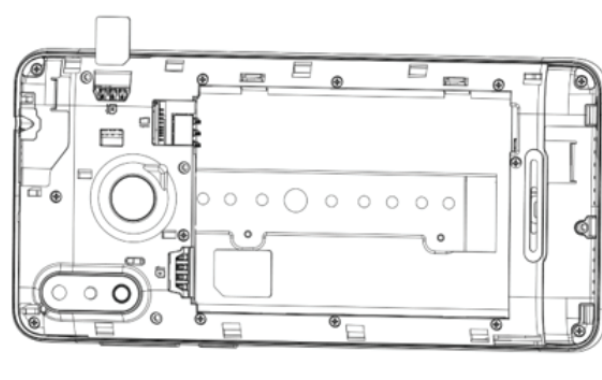


INTRODUCCIÓN

Instalar la tarjeta SIM

Debe insertar la tarjeta SIM antes de usar el teléfono.

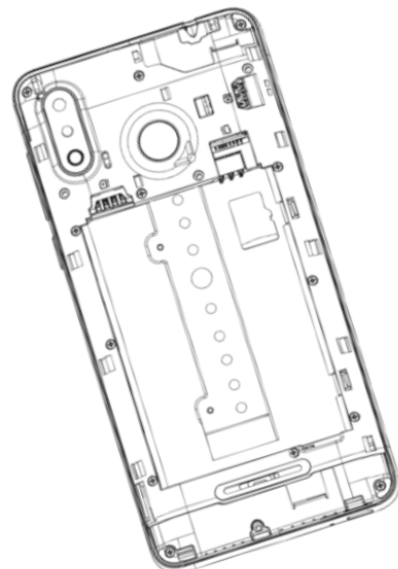
1. Apague el teléfono móvil.
2. Retire la tapa posterior del dispositivo.
3. Saque la batería del teléfono
4. Inserta la tarjeta SIM correctamente en la (s) ranura (s) de tarjeta.



Instalar la tarjeta de memoria flash

El teléfono es compatible con Tarjeta de Memoria Flash.

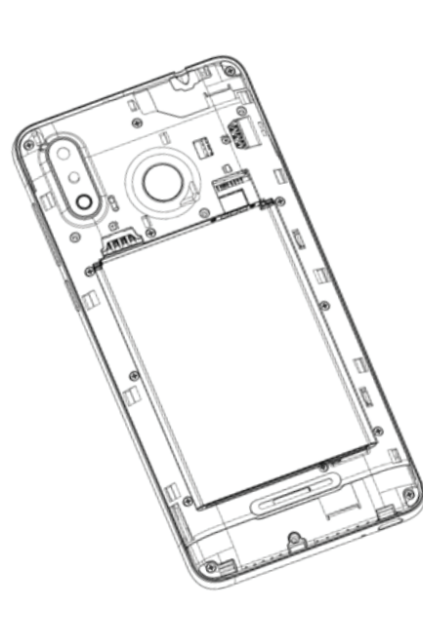
1. Apague el teléfono móvil.
2. Retire la tapa posterior del dispositivo.
3. Saque la batería del teléfono
4. Inserta la tarjeta Flash correctamente en la (s) ranura (s) de tarjeta.



Instalar y cargar la batería

Su teléfono funciona con una batería recargable.
Retire la tapa trasera, e inserte la batería en el espacio
indicado haciendo coincidir la polaridad.

Si su teléfono recibe un mensaje que le informa que
la energía de la batería es demasiado baja, en ese
momento, recargue la batería; conectado en cable USB
al adaptador de corriente, y a la entrada micro USB de
su celular; si la carga es demasiado baja, puede acortar
la vida útil de la batería.



Encender y apagar

Encender

Mantenga presionado el botón de encendido del
teléfono durante más de 3 segundos.

Apagar

Para apagar presione el botón de encendido por
3 segundos y aparecerá un menú, toque la opción
"apagar".

Bloquear y desbloquear

Presione el botón de encendido para ingresar al
modo de suspensión y, mientras tanto, la pantalla
se bloqueará; presione el botón de encendido
nuevamente para despertar y luego arrastre el bloqueo
hacia arriba para desbloquearlo.

Localización del IMEI

El teléfono Móvil cuenta con un número de IMEI,
mismo que puede ser localizado en este modelo al
reverso del producto, retirando la batería se encuentra
impreso, además estos números los pueden localizar
con la marcación *#06#.

Radio FM

1. Conectar audífonos
2. Desbloquear el equipo
3. Acceder al menú
4. Elegir la opción de multimedia y seleccionar radio FM

Este servicio se ofrece de manera gratuita.

CONEXIÓN

Cuenta de Google

Tu cuenta de Google™ te permite disfrutar de las
aplicaciones y servicios de Google Play. Configura tu
cuenta de Google en este equipo para tener acceso a
Gmail™, Google Play, Google Maps y mucho más.
La configuración de tu cuenta de Google será requerida
cuando enciendas tu dispositivo por primera vez.

**Nota: Se requiere conexión a Internet para configurar tu cuenta
de Google.**

También puedes configurar tu cuenta de Google desde
Cuentas > Añadir cuenta Google. Sigue las
instrucciones para una configuración correcta.

**Nota: Si no tienes una cuenta de Google, crea una en el paso a paso
de Configuración de cuenta.**

Google Play

Una vez configurada la cuenta de Google, podrás
descargar aplicaciones, películas, juegos, libros, etc.,
desde Google Play.

Presiona el icono Google Play, ingresa a tu cuenta de
Google y navega y descarga todas las aplicaciones que
quieras.

**Nota: Necesitas habilitar la conexión a internet para tener acceso a
Google Play.**

Conexión de red inalámbrica

Tu teléfono es compatible con la tecnología de
conexión de red inalámbrica.

Para activarla, realiza los siguientes pasos:

- Ir a configuración – Conexión de red inalámbrica y activarla.
- Introduce la conexión de red inalámbrica y selecciona el punto de acceso al que deseas conectarte.
- Para utilizar la conexión, introduce la contraseña del punto de acceso en caso de ser necesario.

Google, Android y otras marcas son marcas
comerciales de Google LLC.

PRECAUCIONES PARA EL USUARIO

Todos los teléfonos celulares son susceptibles a
interferencias, las cuales pueden afectar su operación.

Utiliza solo accesorios y baterías autorizadas y
compatibles.

Asegúrate de que el dispositivo esté apagado en los
siguientes casos: al abordar un avión, cuando esté
cerca de algún equipo médico, en gasolineras o en
alguna zona de demolición.

No utilices el celular mientras conduces. Estaciona el
vehículo antes de contestar.

Para llamadas de emergencia, asegúrate de que
esté encendido y en servicio. Ingresa el número de
emergencia y luego presiona el botón llamar. No
finalices la llamada hasta que se te indique.

Ubicación del equipo

1. Desplegar el menú de la parte superior deslizando el
dedo de arriba hacia abajo
2. Habilitar la opción de "ubicación". (En cada
aplicación que se necesite se debe habilitar por
separado los permisos para la localización)

En caso de robo o extravió.

Se debe descargar la aplicación "find my device"
ingresar la cuenta Google y activar los permisos de
localización.

En caso de robo o extravió siempre y cuando los datos
móviles estén activados y vigentes; se puede acceder al
sitio de "find my device" a través de la cuenta de Google
y desde ahí hay diferentes opciones para proteger el
contenido.

RESOLUCIÓN DE PROBLEMAS

1. Si se moja o sumerge

Si cae en agua salada o en una piscina, proceda a secar
el teléfono con una toalla. No toque los botones y
apáguelo de inmediato. Retire la batería, si es posible, la
tarjeta SIM y la Tarjeta de memoria flash.

Proceda a enviar el teléfono a un centro de servicio
autorizado donde llevarán a cabo una revisión integral
y se ejecutará un procedimiento para eliminar la
humedad de los principales componentes.

En otros casos, se sugiere aplicar calor, en círculos, con
un secador, procurando que el calor no se enfoque en
un solo punto del teléfono por mucho tiempo.

2. Daño de batería

Procure adquirir una batería original para reemplazar
la averiada. Antes, descarte otras posibles causas de la
falla: limpie los conectores de la pila con un trapo o
cepillo seco (ni se le ocurra usar agua); descarte que el
daño radique en el cable o cargador.

- 3 Almacenamiento

En primer lugar, libere espacio almacenando
información en los servicios de la nube: bien sea
Google Drive, Dropbox o iCloud.

Hay aplicaciones, como SD Card Manager o SD
Manager, para Android, que facilitan el traslado de
las aplicaciones ('apps') y archivos a una Tarjeta de
memoria flash.

GLOSARIO

FLASH: Dispositivo generalmente acoplado a una
cámara fotográfica que despide una luz muy intensa en el
momento del disparo para suministrar un aporte de
luz cuando la natural es insuficiente.

FM: Frecuencia modulada

IMEI: Identidad del equipo de la estación móvil
internacional.

RAM: Memoria de acceso aleatorio

SIM: Tarjeta inteligente desmontable.

TARJETA DE MEMORIA FLASH: Memoria informática
basada en semiconductores, no volátil y reescribible.

USB: Toma de conexión universal de uso frecuente en
las computadoras.

PÓLIZA DE GARANTÍA



Modelo: AKUS Z
Marca: ZUUM
Producto: _____
Fecha de compra: _____

COMERCIALIZADOR:
COPPEL S.A DE C.V.
REPÚBLICA PTE. 2855
RECURSOS HIDRÁULICOS
CULIACÁN ROSALES
CULIACÁN, SINALOA 80105
R.F.C. COP-920428-Q20
01-800-004-9886
atencion@zuum.mx

Coppel S.A. de C.V. extiende la presente garantía de un año a favor de los consumidores respecto a todos los artículos que comercializa esta empresa de la marca ZUUM.

Artículos usados, dañados o incompletos que se vendieron con rebaja tienen hasta 3 meses de garantía según lo indique la factura o nota de venta.

Condiciones:

1. Para hacer efectiva la garantía con respecto de cualquier reparación del artículo, es necesario presentar el artículo, acompañado de la nota o factura correspondiente en cualquier Tienda Coppel ubicada en la República Mexicana o en la dirección del comercializador.
2. La presente póliza de garantía ampara todas las piezas y componentes del producto, excepto mano de obra y gastos de transportación que se deriven de su cumplimiento, sin costo adicional para usted.
3. Coppel S.A. de C.V. se compromete a reparar a través de sus propios talleres de servicio, así como cambiar las piezas y componentes defectuosos sin cargo alguno para el consumidor, siempre y cuando este dentro del año de garantía y presente un defecto de fábrica.
4. Coppel cuenta con establecimientos en toda la República Mexicana (cualquier Tienda Coppel ubicada en la República Mexicana y/o dirección del comercializador) donde además el consumidor podrá obtener partes, componentes, consumibles y accesorios.

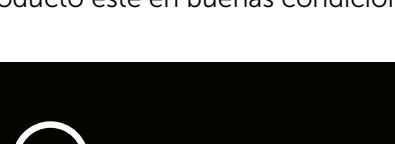
La garantía no se hará efectiva en los siguientes casos:

1. Cuando el producto se hubiese utilizado en condiciones distintas a las normales.
2. Cuando el producto no hubiese sido operado de acuerdo con el instructivo de uso que se le acompaña.
3. Cuando el producto hubiese sido alterado o reparado por personas no autorizadas por el fabricante nacional, importador o comercializador responsable respectivo.

Coppel S.A. de C.V. se reserva el derecho a realizar un cobro por uso del o los artículos, en caso de realizarse una devolución, durante el periodo de garantía del producto, cuando el producto este en buenas condiciones y en perfecto funcionamiento.

TODOS LOS DERECHOS RESERVADOS ©2015.

Todos los derechos reservados. No se permite su reproducción. El presente manual es únicamente para referencia. Los programas pueden ser actualizados o modificados en cualquier momento y sin previo aviso.



cerca de todos