



BIENVENIDO

Gracias por elegir nuestro teléfono inteligente "Covet Pro lite".
Lee esta guía cuidadosamente y guárdela para futuras consultas.

ESPECIFICACIONES ELÉCTRICAS

BATERÍA

Modelo: COVET PRO LITE
Marca: ZUUM

3,8 V= 3 900 mAh
Hecho en China

EN ARGENTINA IMPORTADO POR:
COPPEL S.A.

SANTIAGO DEL ESTERO 1571
TIGRE (CP 1648)

BUENOS AIRES - ARGENTINA
CUIT: 30-71041150-2

"INSTRUCCIONES IMPORTANTES DE SEGURIDAD LEA TODAS LAS INSTRUCCIONES ANTES DE SU PRIMER USO Y CONSERVE ESTE MANUAL PARA FUTURAS REFERENCIAS".

"La memoria interna y RAM disponible para el usuario dependen del sistema operativo y las aplicaciones precargadas."

"La operación de este equipo está sujeta a las siguientes dos condiciones"

1. Es posible que este equipo o dispositivo no cause interferencia perjudicial.
2. Este equipo o dispositivo debe aceptar cualquier interferencia. Incluyendo la que pueda causar su operación no deseada.

VISTA GENERAL

Aspecto físico y botones

1. Botón de encendido
2. Entrada de carga
3. Entrada para audífonos
4. Volumen
5. Auricular
6. Bocina
7. Micrófono
8. Cámara
9. Flash
10. Cámara frontal

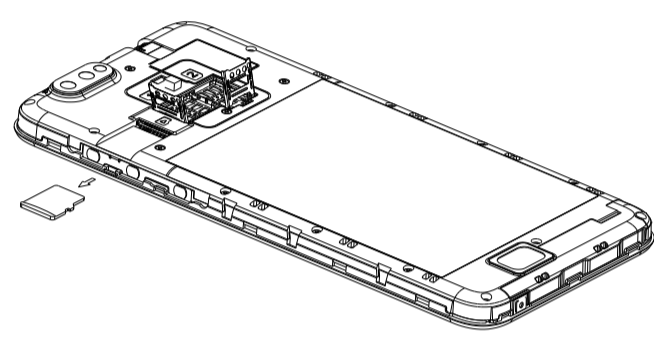


INTRODUCCIÓN

Instalar la tarjeta SIM

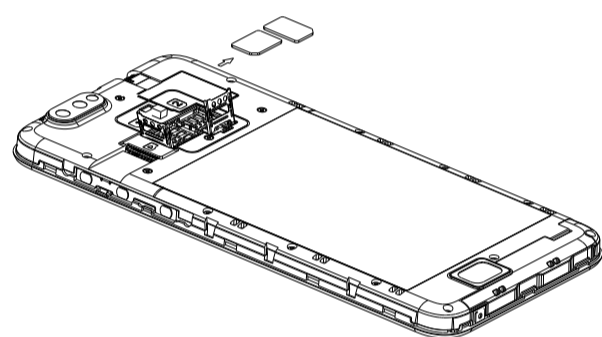
Remueve la tapa trasera.

Inserta la tarjeta SIM en el Puerto para SIM, con la parte dorada mirando hacia abajo hasta que tope.



Instalar la tarjeta de memoria flash

Para instalar la tarjeta de memoria flash, apaga el teléfono móvil, retira la tapa posterior del dispositivo, introduce la tarjeta de memoria flash correctamente en la (s) ranura (s) de tarjeta.



Cargar la batería. Batería no removible

Tu teléfono funciona con una batería recargable. Si tu teléfono recibe un mensaje que le informa que la energía de la batería es demasiado baja, en ese momento, recarga la batería; conectando el cable USB al adaptador de corriente, y a la entrada Micro USB de su celular; si la carga es demasiado baja, puede acortar la vida útil de la batería.

Encender y apagar

Para encender/ apagar tu teléfono, presiona y mantén sostenido el botón de encender/apagar por 3 segundos.

Bloquear y desbloquear la pantalla

Si el teléfono no se usa en un tiempo, la pantalla se bloqueará automáticamente. Si deseas bloquearla de inmediato, presiona el botón de encendido para ingresar al modo de suspensión y se bloqueará.

Para desbloquear: presiona el botón de encendido nuevamente para despertar y luego arrastra el bloqueo hacia arriba para desbloquearlo.

Radio FM

1. Conecta audífonos
 2. Desbloquea el equipo
 3. Accede al menú
 4. Elige la opción de multimedia y/o radio FM
- Este servicio se ofrece de manera gratuita.

Localización del IMEI

Tu teléfono Móvil cuenta con un número de IMEI, estos números se pueden localizar con la marcación *#06#.

CONEXIÓN

Conexión de red inalámbrica

Tu teléfono es compatible con la tecnología de conexión de red inalámbrica.

Para activarla, realiza los siguientes pasos:

- Ir a Ajustes – Conexión de red inalámbrica y actívala.
- Introduce la conexión de red inalámbrica y selecciona el punto de acceso al que deseas conectarte.
- Para utilizar la conexión, introduce la contraseña del punto de acceso en caso de ser necesario.

Cuenta de Google

Tu cuenta de Google™ te permite disfrutar de las aplicaciones y servicios de Google Play. Configura tu cuenta de Google en este equipo para tener acceso a Gmail™, Google Play, Google Maps y mucho más.

La configuración de tu cuenta de Google será requerida cuando enciendas tu dispositivo por primera vez.

Nota: Se requiere conexión a internet para configurar tu cuenta de Google.

También puedes configurar tu cuenta de Google desde Cuentas > Añadir cuenta Google. Sigue las instrucciones para una configuración correcta.

Nota: Si no tienes una cuenta de Google, crea una en el paso a paso de Configuración de cuenta.

Google Play

Una vez configurada la cuenta de Google, podrás descargar aplicaciones, películas, juegos, libros, etc., desde Google Play.

Presiona el icono Google Play, ingresa a tu cuenta de Google y navega y descarga todas las aplicaciones que quieras.

Nota: Necesitas habilitar la conexión a internet para tener acceso a Google Play.

PRECAUCIONES PARA EL USUARIO

Todos los teléfonos celulares son susceptibles a interferencias, las cuales pueden afectar su operación.

Utiliza solo accesorios autorizados y compatibles.

Asegúrate de que el dispositivo esté apagado en los siguientes casos: al abordar un avión, cuando esté cerca de algún equipo médico, en gasolineras o en alguna zona de demolición.

Ubicación del equipo

1. Despliega el menú de la parte superior deslizando el dedo de arriba hacia abajo.
2. Habilita la opción de "ubicación". (En cada aplicación que se necesite se debe habilitar por separado los permisos de la localización)

No utilices el celular mientras conduces. Estaciona el vehículo antes de contestar.

Para llamadas de emergencia, asegúrate de que esté encendido y en servicio. Ingresa el número de emergencia y luego presiona el botón llamar. No finalices la llamada hasta que se te indique.

En caso de robo o extravió.

Se debe descargar la aplicación "find my device", ingresar la cuenta Google y activar los permisos de localización.

En caso de robo o extravió siempre y cuando los datos móviles estén activados y vigentes; se puede acceder al sitio de "find my device" a través de la cuenta de Google y desde ahí hay diferentes opciones para proteger el contenido.

RESOLUCIÓN DE PROBLEMAS

1. Si se moja o sumerge

Si cae en agua. Salda o en una piscina y apágalo de inmediato. Retira la tarjeta SIM y la tarjeta de memoria flash, si es posible. Proceda a enviar el teléfono a un centro de servicio autorizado donde llevarán a cabo una revisión integral y se ejecutará un procedimiento para eliminar la humedad de los principales componentes.

En otros casos, se sugiere aplicar calor, en círculos, con un secador, procurando que el calor no se enfoque en un solo punto del teléfono por mucho tiempo.

2. Almacenamiento

En primer lugar, libera espacio almacenando información en los servicios de la nube: bien sea Google Drive, Dropbox o iCloud.

Hay aplicaciones, como SD Card Manager o SD Manager, para Android, que facilitan el traslado de las aplicaciones ('apps') y archivos a una tarjeta de memoria flash.

Google, Android y otras marcas son marcas comerciales de Google LLC.

GLOSARIO

FLASH: Dispositivo generalmente acoplado a una cámara fotográfica que despiden una luz muy intensa en el momento del disparo para suministrar un aporte de luz cuando la natural es insuficiente.

FM: Frecuencia modulada.

IMEI: Identidad del equipo de la estación móvil internacional.

RAM: Memoria de acceso aleatorio.

SIM: Tarjeta inteligente desmontable.

TARJETA DE MEMORIA FLASH: Memoria informática basada en semiconductores, no volátil y reescribible.

USB: Toma de conexión universal de uso frecuente en las computadoras.