



BIENVENIDO

Gracias por elegir nuestro teléfono inteligente "RUBEK R". Lea esta guía cuidadosamente y guárdela para futuras consultas.

ESPECIFICACIONES ELÉCTRICAS

BATERÍA

Modelo: RUBEK R
 Marca: ZUUM
 3.7 V~ 1.000 mAh
 Hecho en China

CARGADOR

Modelo: RUBEK R
 Marca: ZUUM
 Entrada: 100-240 V~
 50-60 Hz 200 mA
 Salida: 5 V~ 0.5 A
 Hecho en China

IMPORTADOR: COPPEL S.A DE C.V.
DOMICILIO: REPÚBLICA PTE 2855 RECURSOS
HIDRÁULICOS CULIACÁN ROSALES CULIACÁN
SINALOA 80105.

NÚMERO DE HOMOLOGACIÓN: RTIZURU19-1672

"INSTRUCCIONES IMPORTANTES DE SEGURIDAD LEA TODAS LAS INSTRUCCIONES ANTES DE SU PRIMER USO Y CONSERVE ESTE MANUAL PARA FUTURAS REFERENCIAS".

"La memoria interna y RAM disponible para el usuario dependen del sistema operativo y las aplicaciones precargadas."

"La operación de este equipo está sujeta a las siguientes dos condiciones"

1. Es posible que este equipo o dispositivo no cause interferencia perjudicial.
2. Este equipo o dispositivo debe aceptar cualquier interferencia. Incluyendo la que pueda causar su operación no deseada.

VISTA GENERAL

1. Auricular
2. Botón de encendido
3. Entrada micro USB
4. Entrada audífonos
5. Botón SOS



INTRODUCCIÓN

Instalar la tarjeta SIM

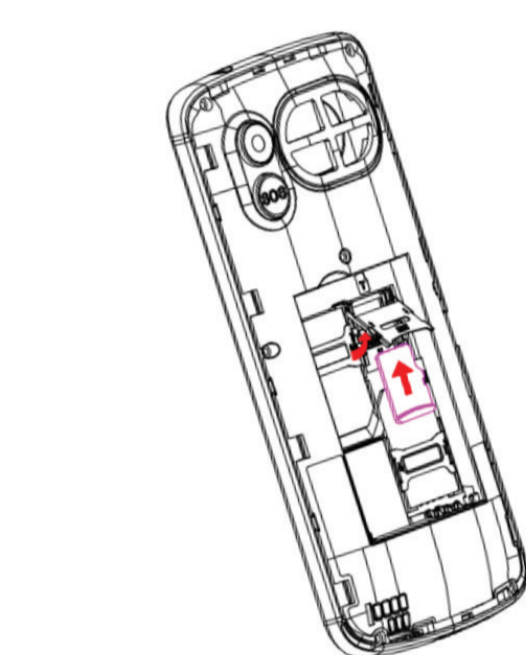
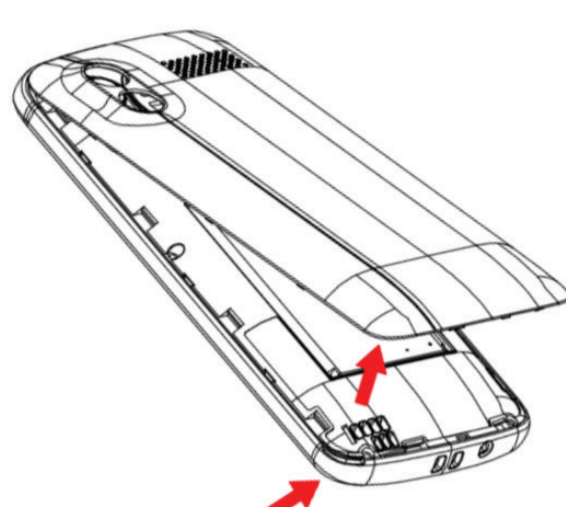
Remover la tapa trasera y sacar la batería.

Insertar la tarjeta SIM en el Puerto para SIM, con la parte dorada mirando hacia abajo hasta que tope.

Instalar la tarjeta de memoria flash

Para Instalar la Tarjeta de memoria flash, abra el espacio, introdúzcala con la parte dentada hacia abajo en el espacio para la tarjeta y Cierra el pestillo.

Con los contactos metálicos de la batería concordando con los contactos metálicos del espacio de la batería, introduce la batería y presionala hasta que embone.

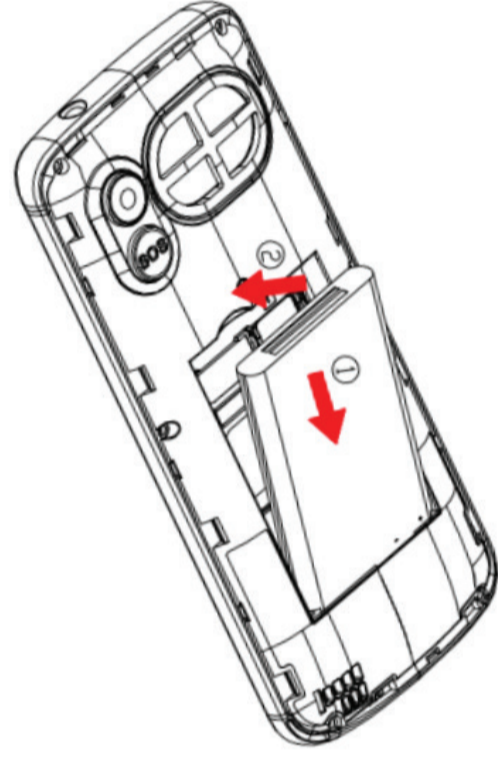


Instalar y cargar la batería

Con los contactos metálicos de la batería concordando con los contactos metálicos del espacio de la batería, introduce la batería y presionala hasta que embone.

Después cierra la tapa trasera.

Introduzca el cable del cargador en el puerto de carga y conecte el adaptador a la corriente.

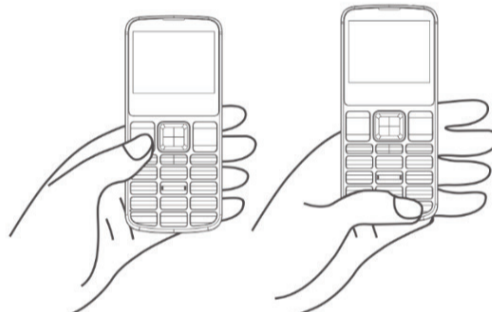


Encender y apagar

Para encender/ Apagar su teléfono, presione y sostenga el botón de encender/apagar por algunos segundos.

Bloquear y desbloquear

Si el teléfono no se usa en un tiempo, la pantalla se bloqueará automáticamente, para bloquearlo manualmente debe presionar la tecla superior izquierda y posteriormente la tecla #, para desbloquearlo repita los mismos pasos.



Radio FM

1. Desbloquear el equipo
2. Acceder al menú con el botón central
3. Elegir la opción Multimedia
4. Elegir la opción Radio FM
5. Este servicio se ofrece de manera gratuita.

O bien con la tecla de acceso rápido:

1. Desbloquear el equipo
2. Acceder al Radio FM en la tecla del medio del menú de navegación.

PRECAUCIONES PARA EL USUARIO

Todos los teléfonos celulares son susceptibles a interferencias, las cuales pueden afectar su operación.

Utiliza solo accesorios y baterías autorizadas y compatibles.

Asegúrate de que el dispositivo esté apagado en los siguientes casos: al abordar un avión, cuando esté cerca de algún equipo médico, en gasolineras o en alguna zona de demolición.

No utilices el celular mientras conduces. Estaciona el vehículo antes de contestar.

Para llamadas de emergencia, asegúrate de que esté encendido y en servicio. Ingrese el número de emergencia y luego presiona el botón llamar. No finalices la llamada hasta que se te indique.

RESOLUCIÓN DE PROBLEMAS

1. Si se moja o sumerge.

Si cae en agua salada o en una piscina, proceda a secar el teléfono con una toalla. No toque los botones y apáguelo de inmediato. Retire la batería, si es posible, la tarjeta SIM y la tarjeta de memoria flash. Proceda a enviar el teléfono a un centro de servicio autorizado donde llevarán a cabo una revisión integral y se ejecutará un procedimiento para eliminar la humedad de los principales componentes.

En otros casos, se sugiere aplicar calor, en círculos, con un secador, procurando que el calor no se enfoque en un solo punto del teléfono por mucho tiempo.

2. Daño de batería.

Procure adquirir una batería original para reemplazar la averiada. Antes, descarte otras posibles causas de la falla: limpie los conectores de la pila con un trapo o cepillo seco (ni se le ocurra usar agua); descarte que el daño radique en el cable o cargador.

GLOSARIO

FM: Frecuencia modulada

IMEI: Identidad del equipo de la estación móvil internacional.

RAM: Memoria de acceso aleatorio

SIM: Tarjeta inteligente desmontable.

TARJETA DE MEMORIA FLASH: Memoria informática basada en semiconductores, no volátil y reescribible.

USB: Toma de conexión universal de uso frecuente en las computadoras.

PÓLIZA DE GARANTÍA



Modelo: RUBEK R
 Marca: ZUUM
 Producto: _____
 Fecha de compra: _____

COMERCIALIZADOR:
 COPPEL S.A. DE C.V.
 REPÚBLICA PTE. 2855
 RECURSOS HIDRÁULICOS
 CULIACÁN ROSALES
 CULIACÁN, SINALOA 80105
 R.F.C. COP-920428-Q20
 01-800-004-9886
 atencion@zuum.mx

Coppel S.A. de C.V. extiende la presente garantía de un año a favor de los consumidores respecto a todos los artículos que comercializa esta empresa de la marca ZUUM.

Artículos usados, dañados o incompletos que se vendieron con rebaja tienen hasta 3 meses de garantía según lo indique la factura o nota de venta.

Condiciones:

1. Para hacer efectiva la garantía con respecto de cualquier reparación del artículo, es necesario presentar el artículo, acompañado de la nota o factura correspondiente en cualquier Tienda Coppel ubicada en la República Mexicana o en la dirección del comercializador.
2. La presente póliza de garantía ampara todas las piezas y componentes del producto, incluye mano de obra y gastos de transportación que se deriven de su cumplimiento, sin costo adicional para usted.
3. Coppel S.A. de C.V. de C.V. se compromete a reparar a través de sus propios talleres de servicio, así como cambiar las piezas y componentes defectuosos sin cargo alguno para el consumidor, siempre y cuando este dentro del año de garantía y presente un defecto de fábrica.
4. Coppel cuenta con establecimientos en toda la República Mexicana (cualquier Tienda Coppel ubicada en la República Mexicana y/o dirección del comercializador) donde además el consumidor podrá obtener partes, componentes, consumibles y accesorios.

La garantía no se hará efectiva en los siguientes casos:

1. Cuando el producto se hubiese utilizado en condiciones distintas a las normales.
2. Cuando el producto no hubiese sido operado de acuerdo con el instructivo de uso que se le acompaña.
3. Cuando el producto hubiese sido alterado o reparado por personas no autorizadas por el fabricante nacional, importador o comercializador respectivo.

Coppel S.A. de C.V. se reserva el derecho a realizar un cobro por uso del o los artículos, en caso de realizarse una devolución durante el periodo de garantía del producto, cuando el producto este en buenas condiciones y en perfecto funcionamiento.